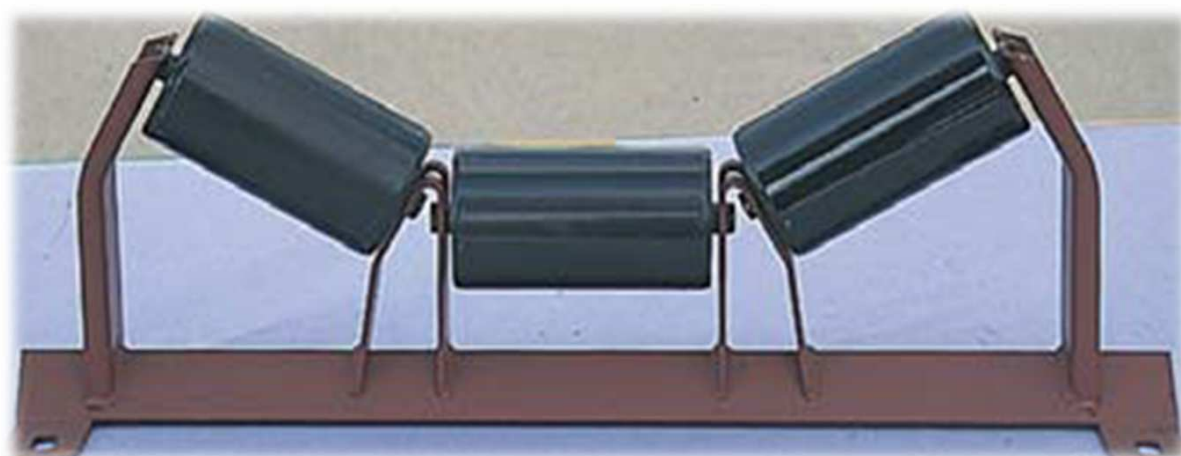


...SANWA CATALOGUE

# 三和標準ベルトコンベア用部品



三和コンベア株式会社

# TECHNOLOGY

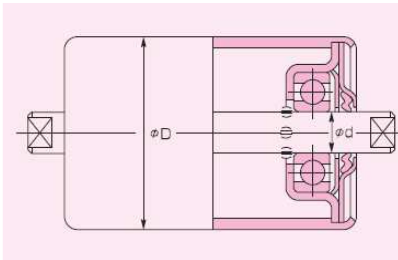
未来を見つめて、大きく前進。

## CONTENTS

- |    |   |   |    |                                      |  |
|----|---|---|----|--------------------------------------|--|
| 01 | キャリヤセット<br>(キャリヤスタンド)                   | SRJ - ___ - CS<br>SRJ - ___ - ST                | 11 | インパクトキャリヤセット[3C型]<br>(キャリヤスタンド[3C型]) | SR - ___ - IS<br>SR - ___ - ST               |
| 02 | インパクトキャリヤセット<br>(キャリヤスタンド)              | SRJ - ___ - IS<br>SRJ - ___ - ST                | 12 | リターンセット<br>(リターンハンガー)                | SR - ___ - RS<br>SR - ___ - HG               |
| 03 | リターンセット<br>(リターンハンガー)                   | SRJ - ___ - RS<br>SRJ - ___ - HG                |    | スパイラルリターンセット<br>(リターンハンガー)           | SR - ___ - SS<br>SR - ___ - HG               |
|    | スパイラルリターンセット<br>(リターンハンガー)              | SRJ - ___ - SS<br>SRJ - ___ - HG                | 13 | 自動調芯キャリヤセット<br>(自動調芯キャリヤスタンド)        | SU - ___ - CS<br>SU - ___ - ST               |
| 04 | 自動調芯キャリヤセット<br>(自動調芯キャリヤスタンド)           | SUJ - ___ - CS<br>SUJ - ___ - ST                | 14 | 自動調芯リターンセット<br>(自動調芯リターンハンガー)        | SU - ___ - RS<br>SU - ___ - HG               |
| 05 | 自動調芯リターンセット<br>(自動調芯リターンハンガー)           | SUJ - ___ - RS<br>SUJ - ___ - HG                |    | フラットキャリヤセット<br>(フラットキャリヤスタンド)        | SF - ___ - CS<br>SF - ___ - ST               |
|    | フラットキャリヤセット<br>(フラットキャリヤスタンド)           | SFJ - ___ - CS<br>SFJ - ___ - ST                | 15 | キャリヤローラー<br>リターンローラー<br>フラットキャリヤローラー | SR - ___ - C<br>SR - ___ - R<br>SF - ___ - C |
| 06 | キャリヤローラー<br>リターンローラー<br>フラットキャリヤローラー    | SRJ - ___ - C<br>SRJ - ___ - R<br>SFJ - ___ - C | 16 | インパクトキャリヤローラー<br>スパイラルリターンローラー       | SR - ___ - I<br>SR - ___ - S                 |
| 07 | インパクトキャリヤローラー<br>スパイラルリターンローラー          | SRJ - ___ - I<br>SRJ - ___ - S                  | 17 | 自動調芯キャリヤローラー<br>自動調芯リターンローラー         | SU - ___ - C<br>SU - ___ - R                 |
| 08 | 自動調芯キャリヤローラー<br>自動調芯リターンローラー<br>ガイドローラー | SUJ - ___ - C<br>SUJ - ___ - R<br>SUJ - G       |    | ガイドローラー                              | SU - G                                       |
| 09 | キャリヤセット[2C型]<br>(キャリヤスタンド[2C型])         | SR - ___ - CS<br>SR - ___ - ST                  | 18 | オーダー品寸法図<br>ローラー                     |  |
|    | インパクトキャリヤセット[2C型]<br>(キャリヤスタンド[2C型])    | SR - ___ - IS<br>SR - ___ - ST                  | 19 | オーダー品寸法図<br>プーリー(キー加工付)              |  |
| 10 | キャリヤセット[3C型]<br>(キャリヤスタンド[3C型])         | SR - ___ - CS<br>SR - ___ - ST                  | 20 | オーダー品寸法図<br>プーリー                     |  |

## ■ローラーの種類と型式及び軸受部構造

### SR-A型



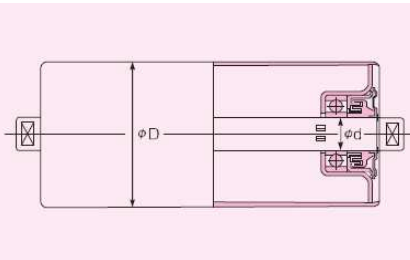
**用途** 設置型、設備用ベルトコンベヤ及びポータブル型ベルトコンベヤ

この型式のローラーは主として、設備用ベルトコンベヤ、ポータブル型ベルトコンベヤに使用されるもので、回転も軽く円滑で耐久性も大です。外ブタがカール止めになっておりますので、ベアリングの交換は出来ません。

ローラー径 $\phi D$	軸径 $\phi d$	ベアリング#
48.6	10	#6200
48.6	15	#6202
60.5	15	#6202
60.5	17	#6203
76.3	17	#6203
89.1	17	#6203
89.1	20	#6204

●主にSR型に使用されています。

### SR-L型



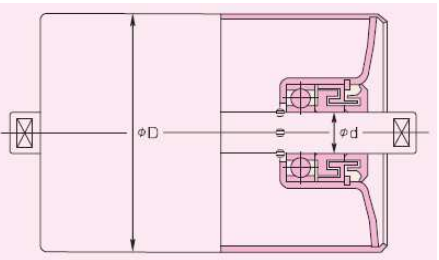
**用途** 粉塵大なる場所・設置型・設備用ベルトコンベヤ

A型にくらべて防塵効果は良く、軸受部のラビリンスシールは回転抵抗が小さく、ローラーの回転は非常にスムーズです。

ローラー径 $\phi D$	軸径 $\phi d$	ベアリング#
76.3	20	#6204
89.1	20	#6204
114.3	20	#6204

●主にSRJ型(ベルト幅400~900mm)に使用されています。

### SR-L1型



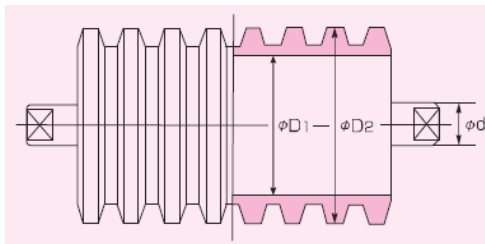
**用途** 粉塵大なる場所・設置型・設備用ベルトコンベヤ

SR-L型同様、軸受部のラビリンスシールは、防塵効果に秀れています。L型に比べてローラー径、軸径は大型となっています。

ローラー径 $\phi D$	軸径 $\phi d$	ベアリング#
114.3	25	#6205
139.8	25	#6205

●主にSRJ型(ベルト幅1050~1200mm)に使用されています。

### SR-I型



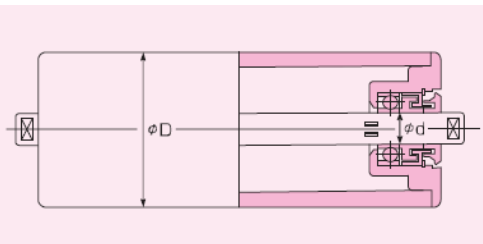
**用途** 砕石場・骨材搬送ベルトコンベヤ

衝撃荷重がかかる部分に使われるローラーです。(外周にゴムライニング施工)

ローラー径 $\phi D$		軸径 $\phi d$	ベアリング#
$\phi D_1$	$\phi D_2$		
60.5	90	17	#6203
76.3	98	17	#6203
76.3	98	20	#6204
89.1	115	17	#6203
89.1	115	20	#6204
114.3	140	25	#6205

●主にSR型、SRJ型のインパクトキャリアローラーに使用されています。

### SR-R型(樹脂製)



**用途** 耐酸・耐アルカリ・耐触化学プラント用ベルトコンベヤ

軸受部はL型と同様ですが、軸とベアリングを除き全て樹脂で作られており、更に防塵、耐水性に秀れています。耐酸、耐アルカリ性に対してすぐれた効果を発揮するローラーです。

ローラー径 $\phi D$	軸径 $\phi d$	ベアリング#
76.3	20	#6204
89.1	20	#6204
114.3	20	#6204

# SRJ

## キャリヤセット SRJ-\_\_-\_\_-CS (キャリヤスタンド SRJ-\_\_-\_\_-ST)

■型式例

**SRJ - 400 - 20 - CS**

①

②

③

④

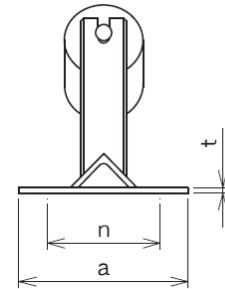
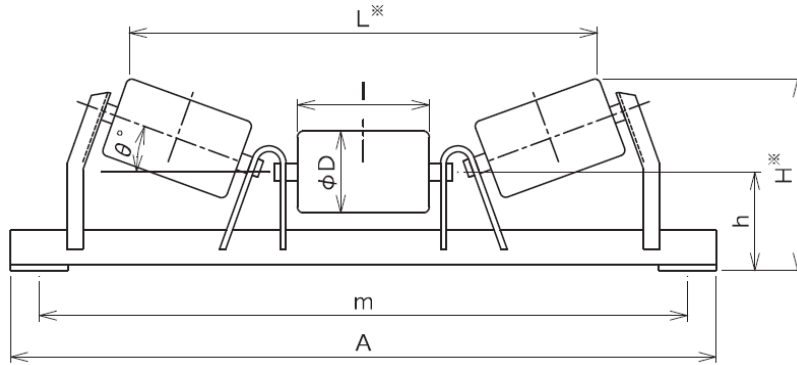
①SRJ…SRJ型

②400…ベルト幅400mm

③20…トラフ角20°

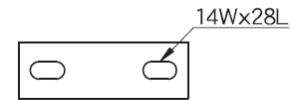
④CS…キャリヤセット

ST…キャリヤスタンド



※H寸法、L寸法は近似値です。

注) キャリヤセットはキャリヤローラー3本とキャリヤスタンド1台で1セットです。  
キャリヤスタンドはキャリヤローラーを含みません。



■トラフ角(θ)=20°

単位(mm)

型式	ベルト幅	φD	l	A	m	h	a	n	t	L	H
SRJ-400-20-CS	400	89.1	145	690	640	125	190	140	4.5	467	220
SRJ-450-20-CS	450	89.1	165	740	690	125	190	140	4.5	527	228
SRJ-500-20-CS	500	89.1	180	790	740	125	190	140	4.5	569	234
SRJ-600-20-CS	600	89.1	210	890	840	140	200	150	4.5	643	260
SRJ-750-20-CS	750	114.3	265	1090	1040	150	210	160	4.5	790	299
SRJ-900-20-CS	900	114.3	315	1240	1190	150	210	160	4.5	939	315
SRJ-1050-20-CS	1050	139.8	370	1390	1340	180	230	180	6.0	1124	380
SRJ-1200-20-CS	1200	139.8	420	1540	1490	180	230	180	6.0	1262	398

■トラフ角(θ)=30°

単位(mm)

型式	ベルト幅	φD	l	A	m	h	a	n	t	L	H
SRJ-400-30-CS	400	89.1	145	690	640	125	190	140	4.5	423	250
SRJ-450-30-CS	450	89.1	165	740	690	125	190	140	4.5	478	260
SRJ-500-30-CS	500	89.1	180	790	740	125	190	140	4.5	517	269
SRJ-600-30-CS	600	89.1	210	890	840	140	200	150	4.5	603	292
SRJ-750-30-CS	750	114.3	265	1090	1040	150	210	160	4.5	749	335
SRJ-900-30-CS	900	114.3	315	1240	1190	150	210	160	4.5	890	359
SRJ-1050-30-CS	1050	139.8	370	1390	1340	180	230	180	6.0	1052	438
SRJ-1200-30-CS	1200	139.8	420	1540	1490	180	230	180	6.0	1190	465

■トラフ角(θ)=45°

単位(mm)

型式	ベルト幅	φD	l	A	m	h	a	n	t	L	H
SRJ-400-45-CS	400	89.1	145	690	640	125	190	140	4.5	365	277
SRJ-450-45-CS	450	89.1	165	740	690	125	190	140	4.5	429	286
SRJ-500-45-CS	500	89.1	180	790	740	125	190	140	4.5	449	303
SRJ-600-45-CS	600	89.1	210	890	840	140	200	150	4.5	533	330
SRJ-750-45-CS	750	114.3	265	1090	1040	150	210	160	4.5	685	394
SRJ-900-45-CS	900	114.3	315	1240	1190	150	210	160	4.5	835	420
SRJ-1050-45-CS	1050	139.8	370	1390	1340	180	230	180	6.0	940	500
SRJ-1200-45-CS	1200	139.8	420	1540	1490	180	230	180	6.0	1060	535

- 上表は日本工業規格(JIS B-8803ベルトコンベヤ用ローラー)に基づくものです。
- 上表のキャリヤセットに適合するキャリヤローラーの寸法はP06をご覧ください。
- 塗装はキャリヤローラーが黒色塗装(マンセル N1 近似色)、キャリヤスタンドが赤色錆止めとなります。

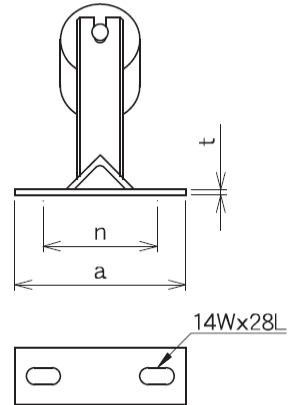
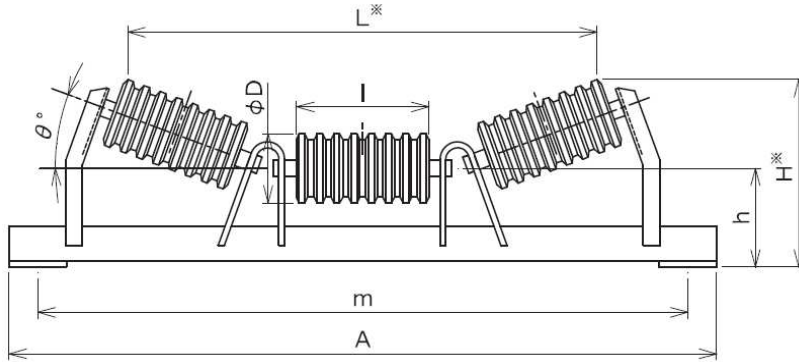
# SRJ

## インパクトキャリヤセット SRJ-\_\_-\_\_-IS (キャリヤスタンド SRJ-\_\_-\_\_-ST)

■型式例

**SRJ - 400 - 20 - IS**  
① ② ③ ④

- ①SRJ…SRJ型
- ②400…ベルト幅400mm
- ③20…トラフ角20°
- ④IS…インパクトキャリヤセット  
ST…キャリヤスタンド



※H寸法、L寸法は近似値です。

注)インパクトキャリヤセットはインパクトキャリヤローラー3本とキャリヤスタンド1台で1セットです。  
キャリヤスタンドはインパクトキャリヤローラーを含みません。

■トラフ角(θ)=20°

単位(mm)

型式	ベルト幅	φD	l	A	m	h	a	n	t	L	H
SRJ-400-20-IS	400	98	145	690	640	125	190	140	4.5	464	224
SRJ-450-20-IS	450	98	165	740	690	125	190	140	4.5	524	232
SRJ-500-20-IS	500	98	180	790	740	125	190	140	4.5	566	238
SRJ-600-20-IS	600	98	210	890	840	140	200	150	4.5	640	264
SRJ-750-20-IS	750	115	265	1090	1040	150	210	160	4.5	790	299
SRJ-900-20-IS	900	115	315	1240	1190	150	210	160	4.5	939	315
SRJ-1050-20-IS	1050	140	370	1390	1340	180	230	180	6.0	1115	385
SRJ-1200-20-IS	1200	140	420	1540	1490	180	230	180	6.0	1275	400

■トラフ角(θ)=30°

単位(mm)

型式	ベルト幅	φD	l	A	m	h	a	n	t	L	H
SRJ-400-30-IS	400	98	145	690	640	125	190	140	4.5	418	254
SRJ-450-30-IS	450	98	165	740	690	125	190	140	4.5	473	264
SRJ-500-30-IS	500	98	180	790	740	125	190	140	4.5	512	273
SRJ-600-30-IS	600	98	210	890	840	140	200	150	4.5	599	296
SRJ-750-30-IS	750	115	265	1090	1040	150	210	160	4.5	749	335
SRJ-900-30-IS	900	115	315	1240	1190	150	210	160	4.5	887	359
SRJ-1050-30-IS	1050	140	370	1390	1340	180	230	180	6.0	1043	440
SRJ-1200-30-IS	1200	140	420	1540	1490	180	230	180	6.0	1178	460

■トラフ角(θ)=45°

単位(mm)

型式	ベルト幅	φD	l	A	m	h	a	n	t	L	H
SRJ-400-45-IS	400	98	145	690	640	125	190	140	4.5	359	280
SRJ-450-45-IS	450	98	165	740	690	125	190	140	4.5	423	289
SRJ-500-45-IS	500	98	180	790	740	125	190	140	4.5	443	306
SRJ-600-45-IS	600	98	210	890	840	140	200	150	4.5	527	333
SRJ-750-45-IS	750	115	265	1090	1040	150	210	160	4.5	685	394
SRJ-900-45-IS	900	115	315	1240	1190	150	210	160	4.5	835	420
SRJ-1050-45-IS	1050	140	370	1390	1340	180	230	180	6.0	940	500
SRJ-1200-45-IS	1200	140	420	1540	1490	180	230	180	6.0	1060	535

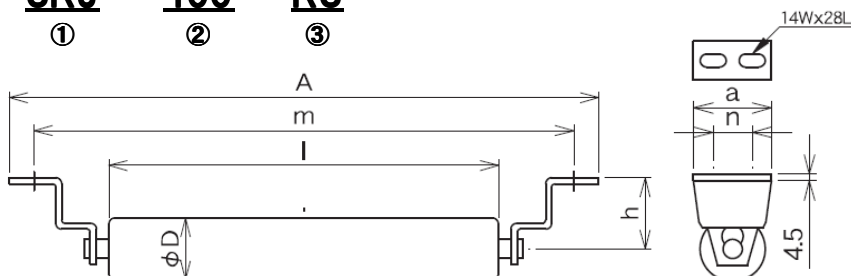
- 上表は日本工業規格(JIS)に準じるものです。
- 上表のインパクトキャリヤセットに適合するインパクトキャリヤローラーの寸法はP07をご覧ください。
- 塗装はインパクトキャリヤローラーが黒色塗装(マンセル N1 近似色)、キャリヤスタンドが赤色錆止めとなります。

SRJ

リターンセット  
(リターンハンガー)SRJ-\_\_-RS  
SRJ-\_\_-HG)

## ■型式例

SRJ - 400 - RS

①SRJ…SRJ型 ②400…ベルト幅400mm ③RS…リターンセット  
HG…リターンハンガー

注)リターンセットは  
リターンローラー1本と  
リターンハンガー1組で  
1セットです。  
リターンハンガーは  
リターンローラーを含みません。

単位(mm)

型式	ベルト幅	$\phi D$	$l$	$A$	$m$	$h$	$a$	$n$
SRJ-400-RS	400	89.1	460	690	640	110	110	60
SRJ-450-RS	450	89.1	510	740	690	110	110	60
SRJ-500-RS	500	89.1	560	790	740	110	110	60
SRJ-600-RS	600	89.1	660	890	840	110	110	60
SRJ-750-RS	750	114.3	850	1090	1040	110	110	60
SRJ-900-RS	900	114.3	1000	1240	1190	110	110	60
SRJ-1050-RS	1050	139.8	1150	1390	1340	130	150	100
SRJ-1200-RS	1200	139.8	1300	1540	1490	130	150	100

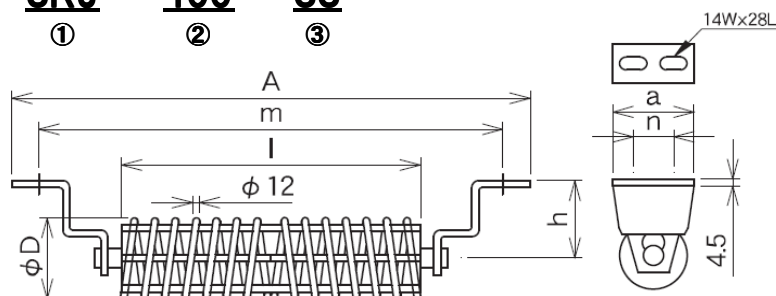
- 上表は日本工業規格(JIS B-8803ベルトコンベヤ用ローラー)に基づくものです。
- 上表のリターンセットに適合するリターンローラーの寸法はP06をご覧ください。
- 塗装はリターンローラーが黒色塗装(マンセル N1 近似色)、リターンハンガーが赤色錆止めとなります。

SRJ

スパイラルリターンセット  
(リターンハンガー)SRJ-\_\_-SS  
SRJ-\_\_-HG)

## ■型式例

SRJ - 400 - SS

①SRJ…SRJ型 ②400…ベルト幅400mm ③SS…スパイラルリターンセット  
HG…リターンハンガー

注)スパイラルリターンセットは  
スパイラルリターンローラー1本と  
リターンハンガー1組で1セットです。  
リターンハンガーは  
スパイラルリターンローラーを  
含みません。

単位(mm)

型式	ベルト幅	$\phi D$	$l$	$A$	$m$	$h$	$a$	$n$
SRJ-400-SS	400	100	460	690	640	110	110	60
SRJ-450-SS	450	100	510	740	690	110	110	60
SRJ-500-SS	500	100	560	790	740	110	110	60
SRJ-600-SS	600	100	660	890	840	110	110	60
SRJ-750-SS	750	115	850	1090	1040	110	110	60
SRJ-900-SS	900	115	1000	1240	1190	110	110	60
SRJ-1050-SS	1050	142	1150	1390	1340	130	150	100
SRJ-1200-SS	1200	142	1300	1540	1490	130	150	100

- 上表のスパイラルリターンセットに適合するスパイラルリターンローラーの寸法はP07をご覧ください。
- 塗装はスパイラルリターンローラーが黒色塗装(マンセル N1 近似色)、リターンハンガーが赤色錆止めとなります。

SUJ

自動調芯キャリヤセット

SUJ-\_\_-\_\_-CS

(自動調芯キャリヤスタンド)

SUJ-\_\_-\_\_-ST)

## ■型式例

SUJ - 400 - 20 - CS

①

②

③

④

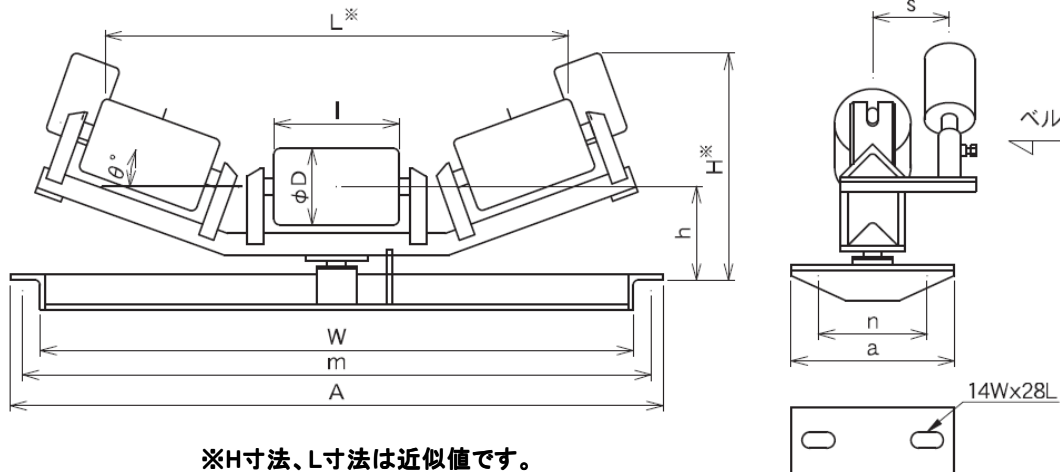
①SUJ…SUJ型

②400…ベルト幅400mm

③20…トラフ角20°

④CS…キャリヤセット

ST…キャリヤスタンド



※H寸法、L寸法は近似値です。

注) 自動調芯キャリヤセットは自動調芯キャリヤローラー3本とガイドローラー2本と自動調芯キャリヤスタンド1台で1セットです。  
自動調芯キャリヤスタンドは自動調芯キャリヤローラーとガイドローラーを含みません。

■トラフ角( $\theta$ )=20°

単位 (mm)

型式	ベルト幅	$\phi D$	l	A	m	a	n	s	L	h	H
SUJ-400-20-CS	400	89.1	145	674	640	190	140	90	494	125	283
SUJ-450-20-CS	450	89.1	165	724	690	190	140	90	550	125	290
SUJ-500-20-CS	500	89.1	180	774	740	190	140	90	595	125	295
SUJ-600-20-CS	600	89.1	210	874	840	200	150	90	681	140	321
SUJ-750-20-CS	750	114.3	265	1080	1040	210	160	100	831	150	350
SUJ-900-20-CS	900	114.3	315	1250	1190	210	160	100	975	150	378

■トラフ角( $\theta$ )=30°

単位 (mm)

型式	ベルト幅	$\phi D$	l	A	m	a	n	s	L	h	H
SUJ-400-30-CS	400	89.1	145	674	640	190	140	90	454	125	312
SUJ-450-30-CS	450	89.1	165	724	690	190	140	90	509	125	323
SUJ-500-30-CS	500	89.1	180	774	740	190	140	90	550	125	329
SUJ-600-30-CS	600	89.1	210	874	840	200	150	90	632	140	361
SUJ-750-30-CS	750	114.3	265	1080	1040	210	160	100	770	150	414
SUJ-900-30-CS	900	114.3	315	1250	1190	210	160	100	906	150	441

■トラフ角( $\theta$ )=45°

単位 (mm)

型式	ベルト幅	$\phi D$	l	A	m	a	n	s	L	h	H
SUJ-400-45-CS	400	89.1	145	674	640	190	140	90	388	125	346
SUJ-450-45-CS	450	89.1	165	724	690	190	140	90	435	125	362
SUJ-500-45-CS	500	89.1	180	774	740	190	140	90	472	125	371
SUJ-600-45-CS	600	89.1	210	874	840	200	150	90	544	140	406
SUJ-750-45-CS	750	114.3	265	1080	1040	210	160	100	661	150	469
SUJ-900-45-CS	900	114.3	315	1250	1190	210	160	100	781	150	499

- 上表は日本工業規格(JIS)に準じるものです。
- 上表の自動調芯キャリヤセットに適合する自動調芯キャリヤローラー、ガイドローラーの寸法はP08をご覧ください。
- 塗装は自動調芯キャリヤローラーが黒色塗装(マンセル N1 近似色)、ガイドローラーが無し、自動調芯キャリヤスタンドが赤色錆止めとなります。

SUJ

自動調芯リターンセット

SUJ-\_\_-RS

(自動調芯リターンハンガー

SUJ-\_\_-HG)

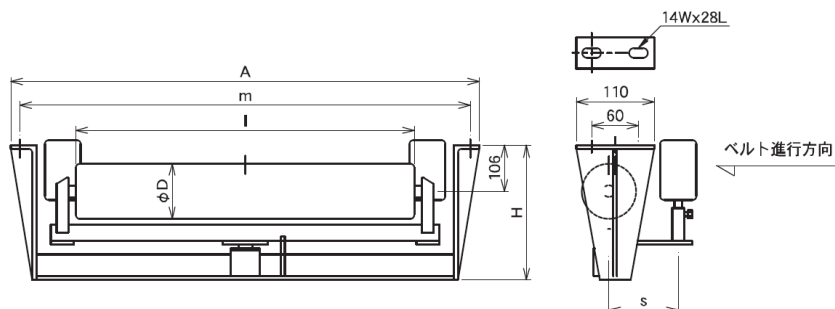
## ■型式例

SUJ - 400 - RS

①SUJ…SUJ型 ②400…ベルト幅400mm ③RS…リターンセット

HG…リターンハンガー

① ② ③



注) 自動調芯リターンセットは自動調芯リターンローラー1本とガイドローラー2本と自動調芯リターンハンガー1台で1セットです。

注) 自動調芯リターンハンガーは自動調芯リターンローラーとガイドローラーを含みません。

単位 (mm)

型式	ベルト幅	φD	l	A	m	s	H
SUJ-400-RS	400	89.1	460	690	640	90	283
SUJ-450-RS	450	89.1	510	740	690	90	283
SUJ-500-RS	500	89.1	560	790	740	90	283
SUJ-600-RS	600	89.1	660	890	840	90	283
SUJ-750-RS	750	114.3	850	1090	1040	100	315
SUJ-900-RS	900	114.3	1000	1240	1190	100	322

●上表は日本工業規格 (JIS) に準じるものです。

●上表の自動調芯リターンセットに適合する自動調芯リターンローラー、ガイドローラーの寸法はP08をご覧ください。

●塗装はリターンローラーが黒色塗装 (マンセル N1 近似色)、ガイドローラーが無し、自動調芯リターンハンガーが赤色錆止めとなります。

SFJ

フラットキャリヤセット

SFJ-\_\_-CS

(フラットキャリヤスタンド

SFJ-\_\_-ST)

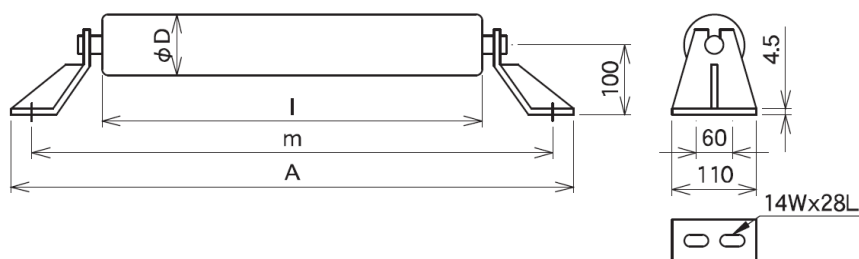
## ■型式例

SFJ - 400 - CS

①SFJ…SFJ型 ②400…ベルト幅400mm ③CS…キャリヤセット

ST…キャリヤスタンド

① ② ③



注) フラットキャリヤセットはフラットキャリヤローラー1本とフラットキャリヤスタンド1組で1セットです。フラットキャリヤスタンドはフラットキャリヤローラーを含みません。

単位 (mm)

型式	ベルト幅	φD	l	A	m
SFJ-400-CS	400	89.1	460	690	640
SFJ-450-CS	450	89.1	510	740	690
SFJ-500-CS	500	89.1	560	790	740
SFJ-600-CS	600	89.1	660	890	840
SFJ-750-CS	750	114.3	850	1090	1040
SFJ-900-CS	900	114.3	1000	1240	1190
SFJ-1050-CS	1050	139.8	1150	1390	1340

●上表は日本工業規格 (JIS) に準じるものです。

●上表のフラットキャリヤセットに適合するフラットキャリヤローラーの寸法はP06をご覧ください。

●塗装はフラットキャリヤローラーが黒色塗装 (マンセル N1 近似色)、フラットキャリヤスタンドが赤色錆止めとなります。



# SRJ SFJ

キャリアローラー  
リターンローラー  
フラットキャリアローラー

SRJ-\_\_-C  
SRJ-\_\_-R  
SFJ-\_\_-C

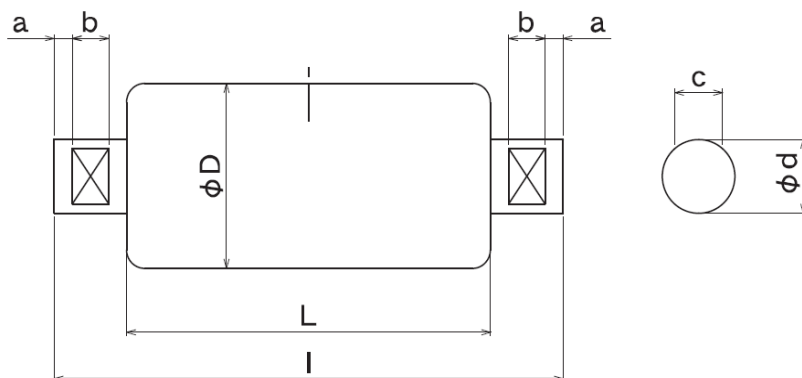
## ■型式例

**SRJ - 400 - C**  
①                      ②                      ③

①SRJ…SRJ型  
SFJ…SFJ型

②400…ベルト幅400mm

③C…キャリアローラー  
R…リターンローラー



単位 (mm)

型式	φD	L	l	φd	a	b	c
SRJ-400-C	89.1	145	175	20	3	8±0.2	14
SRJ-450-C	89.1	165	195	20	3	8±0.2	14
SRJ-500-C	89.1	180	210	20	3	8±0.2	14
SRJ-600-C	89.1	210	240	20	3	8±0.2	14
SRJ-750-C	114.3	265	295	20	3	8±0.2	14
SRJ-900-C	114.3	315	345	20	3	8±0.2	14
SRJ-1050-C	139.8	370	410	25	3.8	11.2±0.2	18
SRJ-1200-C	139.8	420	460	25	3.8	11.2±0.2	18

- 上表は日本工業規格(JIS B-8803ベルトコンベヤ用ローラー)に基づくものです。
- 上表のキャリアローラーに適合するキャリアスタンド付セット品の寸法はP01をご覧ください。
- 塗装は黒色塗装(マンセル N1 近似色)となります。

単位 (mm)

型式	φD	L	l	φd	a	b	c
SRJ-400-R	89.1	460	505	20	4.5	8±0.2	14
SRJ-450-R	89.1	510	555	20	4.5	8±0.2	14
SRJ-500-R	89.1	560	605	20	4.5	8±0.2	14
SRJ-600-R	89.1	660	705	20	4.5	8±0.2	14
SRJ-750-R	114.3	850	905	20	4.5	8±0.2	14
SRJ-900-R	114.3	1000	1055	20	4.5	8±0.2	14
SRJ-1050-R	139.8	1150	1215	25	6.3	11.2±0.2	18
SRJ-1200-R	139.8	1300	1365	25	6.3	11.2±0.2	18

- 上表は日本工業規格(JIS B-8803ベルトコンベヤ用ローラー)に基づくものです。
- 上表のリターンローラーに適合するリターンハンガー付セット品の寸法はP03をご覧ください。
- 塗装は黒色塗装(マンセル N1 近似色)となります。

単位 (mm)

型式	φD	L	l	φd	a	b	c
SFJ-400-C	89.1	460	505	20	4.5	8±0.2	14
SFJ-450-C	89.1	510	555	20	4.5	8±0.2	14
SFJ-500-C	89.1	560	605	20	4.5	8±0.2	14
SFJ-600-C	89.1	660	705	20	4.5	8±0.2	14
SFJ-750-C	114.3	850	905	20	4.5	8±0.2	14
SFJ-900-C	114.3	1000	1055	20	4.5	8±0.2	14
SFJ-1050-C	139.8	1150	1215	25	6.3	11.2±0.2	18

- 上表は日本工業規格(JIS)に準じるものです。
- 上表のフラットキャリアローラーに適合するフラットキャリアスタンド付セット品の寸法はP05をご覧ください。
- 塗装は黒色塗装(マンセル N1 近似色)となります。

SRJ

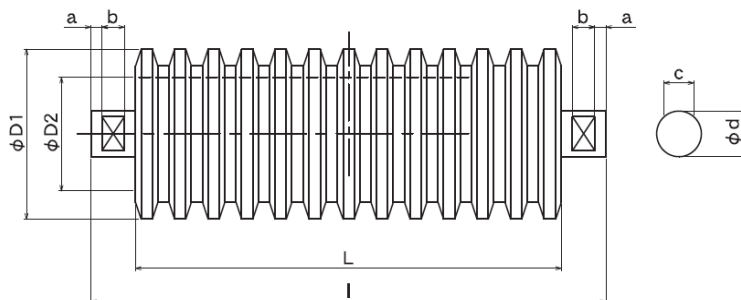
## インパクトキャリヤローラー SRJ-\_\_-I

## ■型式例

SRJ - 400 - I

①SRJ…SRJ型 ②400…ベルト幅400mm ③I…インパクトキャリヤローラー

① ② ③



単位 (mm)

型式	$\phi D1$	$\phi D2$	L	I	$\phi d$	a	b	c
SRJ-400-I	98	76.3	145	175	20	3	8±0.2	14
SRJ-450-I	98	76.3	165	195	20	3	8±0.2	14
SRJ-500-I	98	76.3	180	210	20	3	8±0.2	14
SRJ-600-I	98	76.3	210	240	20	3	8±0.2	14
SRJ-750-I	115	89.1	265	295	20	3	8±0.2	14
SRJ-900-I	115	89.1	315	345	20	3	8±0.2	14
SRJ-1050-I	140	114.3	370	410	25	3.8	11.2±0.2	18
SRJ-1200-I	140	114.3	420	460	25	3.8	11.2±0.2	18

●上表は日本工業規格 (JIS) に準じるものです。

●上表のインパクトキャリヤローラーに適合するキャリヤスタンド付セット品の寸法はP02をご覧ください。

●塗装は黒色塗装 (マンセル N1 近似色) となります。

SRJ

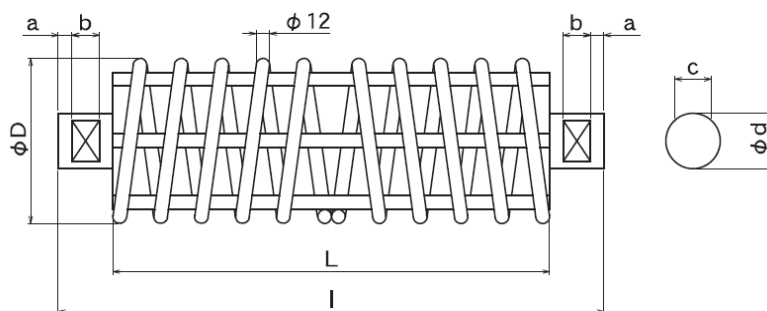
## スパイラルリターンローラー SRJ-\_\_-S

## ■型式例

SRJ - 400 - S

①SRJ…SRJ型 ②400…ベルト幅400mm ③S…スパイラルリターンローラー

① ② ③



単位 (mm)

型式	$\phi D$	L	I	$\phi d$	a	b	c
SRJ-400-S	100	460	505	20	4.5	8±0.2	14
SRJ-450-S	100	510	555	20	4.5	8±0.2	14
SRJ-500-S	100	560	605	20	4.5	8±0.2	14
SRJ-600-S	100	660	705	20	4.5	8±0.2	14
SRJ-750-S	115	850	905	20	4.5	8±0.2	14
SRJ-900-S	115	1000	1055	20	4.5	8±0.2	14
SRJ-1050-S	142	1150	1215	25	6.3	11.2±0.2	18
SRJ-1200-S	142	1300	1365	25	6.3	11.2±0.2	18

●上表のスパイラルリターンローラーに適合するリターンハンガー付セット品の寸法はP03をご覧ください。

●塗装は黒色塗装 (マンセル N1 近似色) となります。

SUJ

自動調芯キャリヤローラー SUJ-\_\_-C

自動調芯リターンローラー SUJ-\_\_-R

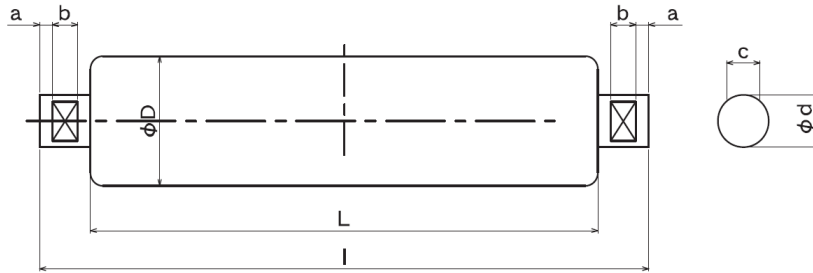
## ■型式例

SUJ - 400 - C

①SUJ…SUJ型 ②400…ベルト幅400mm ③C…キャリヤローラー

R…リターンローラー

① ② ③



単位(mm)

型式	φD	L	l	φd	a	b	c
SUJ-400-C	89.1	145	175	20	3	8±0.2	14
SUJ-450-C	89.1	165	195	20	3	8±0.2	14
SUJ-500-C	89.1	180	210	20	3	8±0.2	14
SUJ-600-C	89.1	210	240	20	3	8±0.2	14
SUJ-750-C	114.3	265	295	20	3	8±0.2	14
SUJ-900-C	114.3	315	345	20	3	8±0.2	14

- 上表は日本工業規格(JIS)に準じるものです。
- 上表の自動調芯キャリヤローラーに適合する自動調芯キャリヤスタンド付セット品の寸法はP04をご覧ください。
- 塗装は黒色塗装(マンセル N1 近似色)となります。

単位(mm)

型式	φD	L	l	φd	a	b	c
SUJ-400-R	89.1	460	505	20	4.5	8±0.2	14
SUJ-450-R	89.1	510	555	20	4.5	8±0.2	14
SUJ-500-R	89.1	560	605	20	4.5	8±0.2	14
SUJ-600-R	89.1	660	705	20	4.5	8±0.2	14
SUJ-750-R	114.3	850	905	20	4.5	8±0.2	14
SUJ-900-R	114.3	1000	1055	20	4.5	8±0.2	14

- 上表は日本工業規格(JIS)に準じるものです。
- 上表の自動調芯リターンローラーに適合する自動調芯リターンハンガー付きセット品の寸法はP05をご覧ください。
- 塗装は黒色塗装(マンセル N1 近似色)となります。

SUJ

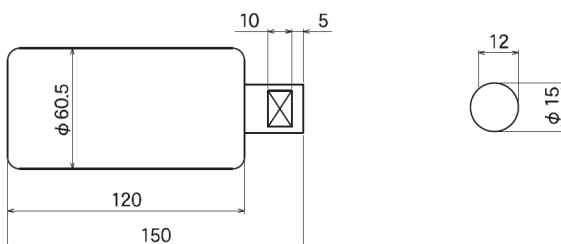
自動調芯ガイドローラー SUJ-\_\_-G

## ■型式例

SUJ - G

①SUJ…SUJ型 ②G…ガイドローラー

① ②



単位(mm)

- 左図のガイドローラーに適合する自動調芯キャリヤスタンド付セット品の寸法はP04、自動調芯リターンハンガー付セット品の寸法はP05をご覧ください。
- 塗装は無しとなります。

SR

キャリアセット[2C型]

SR-\_\_-\_\_-CS

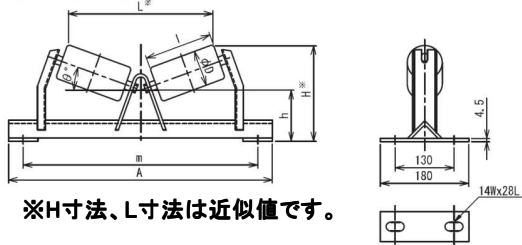
(キャリアスタンド[2C型])

SR-\_\_-\_\_-ST)

## ■型式例

SR - 230 - 20 - CS

① ② ③ ④

①SR…SR型  
②230…ベルト幅300mm[2C型]③20…トラフ角20°  
④CS…キャリアセット  
ST…キャリアスタンド

※H寸法、L寸法は近似値です。

注) キャリアセットはキャリアローラー2本と  
キャリアスタンド1台で1セットです。  
キャリアスタンドは  
キャリアローラーを含みません。

## ■トラフ角(θ)=20°

単位(mm)

型式	ベルト幅	φD	l	A	m	L	h	H
SR-230-20-CS	300	76.3	180	590	540	352	125	228
SR-235-20-CS	350	76.3	200	640	590	393	125	235
SR-240-20-CS	400	76.3	230	690	640	448	125	245
SR-245-20-CS	450	76.3	260	740	690	501	125	257

## ■トラフ角(θ)=30°

単位(mm)

型式	ベルト幅	φD	l	A	m	L	h	H
SR-230-30-CS	300	76.3	180	590	540	336	80	212
SR-235-30-CS	350	76.3	200	640	590	360	80	225
SR-240-30-CS	400	76.3	230	690	640	413	80	240
SR-245-30-CS	450	76.3	260	740	690	468	80	254

●上表のキャリアセットに適合するキャリアローラーの寸法はP15をご覧ください。

●塗装はキャリアローラーが黒色塗装(マンセル N1 近似色)、キャリアスタンドが赤色錆止めとなります。

SR

インパクトキャリアセット[2C型]

SR-\_\_-\_\_-IS

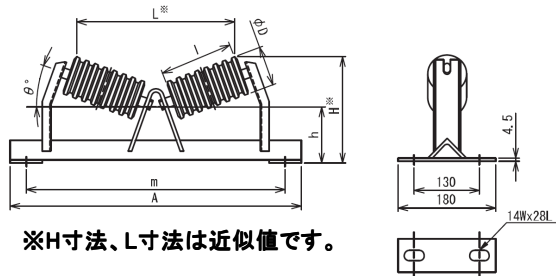
(キャリアスタンド[2C型])

SR-\_\_-\_\_-ST)

## ■型式例

SR - 230 - 20 - IS

① ② ③ ④

①SR…SR型  
②230…ベルト幅300mm[2C型]③20…トラフ角20°  
④IS…インパクトキャリアセット  
ST…キャリアスタンド

※H寸法、L寸法は近似値です。

注) インパクトキャリアセットは  
インパクトキャリアローラー2本と  
キャリアスタンド1台で1セットです。  
キャリアスタンドは  
インパクトキャリアローラーを  
含みません。

## ■トラフ角(θ)=20°

単位(mm)

型式	ベルト幅	φD	l	A	m	L	h	H
SR-230-20-IS	300	98	180	590	540	348	125	234
SR-235-20-IS	350	98	200	640	590	389	125	241
SR-240-20-IS	400	98	230	690	640	444	125	251
SR-245-20-IS	450	98	260	740	690	497	125	263

## ■トラフ角(θ)=30°

単位(mm)

型式	ベルト幅	φD	l	A	m	L	h	H
SR-230-30-IS	300	98	180	590	540	330	80	217
SR-235-30-IS	350	98	200	640	590	354	80	230
SR-240-30-IS	400	98	230	690	640	407	80	245
SR-245-30-IS	450	98	260	740	690	462	80	259

●上表のインパクトキャリアセットに適合するインパクトキャリアローラーの寸法はP16をご覧ください。

●塗装はインパクトキャリアローラーが黒色塗装(マンセル N1 近似色)、キャリアスタンドが赤色錆止めとなります。



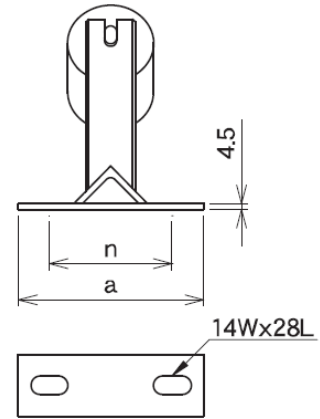
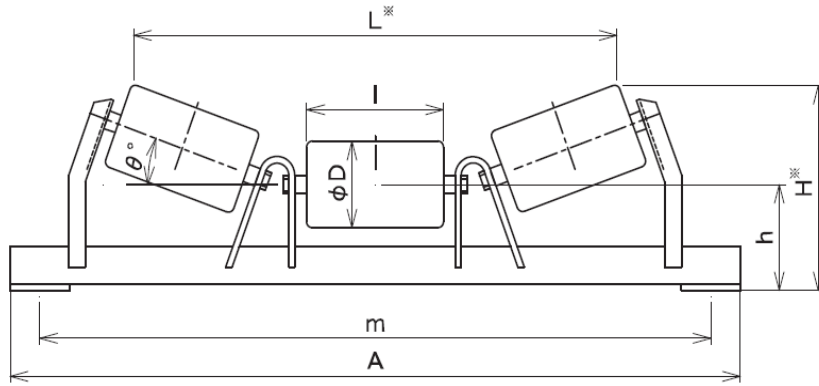
キャリヤセット[3C型] SR-\_\_-\_\_-CS  
 (キャリヤスタンド[3C型] SR-\_\_-\_\_-ST)

■型式例

SR - 400 - 20 - CS  
 ① ② ③ ④

①SR…SR型  
 ②400…ベルト幅400mm

③20…トラフ角20°  
 ④CS…キャリヤセット  
 ST…キャリヤスタンド



※H寸法、L寸法は近似値です。

注) キャリヤセットはキャリヤローラー3本と  
 キャリヤスタンド1台で1セットです。  
 キャリヤスタンドはキャリヤローラーを含みません。

■トラフ角(θ)=20°

単位(mm)

型式	ベルト幅	φD	l	A	m	a	n	L	h	H
SR-400-20-CS	400	76.3	140	690	640	180	130	460	125	211
SR-450-20-CS	450	76.3	160	740	690	180	130	518	125	222
SR-500-20-CS	500	89.1	175	790	740	180	130	557	125	231
SR-600-20-CS	600	89.1	205	890	840	180	130	641	125	242
SR-700-20-CS	700	89.1	245	990	940	210	160	755	135	264
SR-750-20-CS	750	101.6	260	1040	990	210	160	794	135	275
SR-800-20-CS	800	114.3	275	1090	1040	210	160	829	150	301
SR-900-20-CS	900	114.3	310	1190	1140	210	160	926	150	313
SR-1000-20-CS	1000	114.3	345	1290	1240	210	160	1033	150	324

■トラフ角(θ)=30°

単位(mm)

型式	ベルト幅	φD	l	A	m	a	n	L	h	H
SR-400-30-CS	400	76.3	140	690	640	180	130	422	125	236
SR-450-30-CS	450	76.3	160	740	690	180	130	475	125	246
SR-500-30-CS	500	89.1	175	790	740	180	130	507	125	259
SR-600-30-CS	600	89.1	205	890	840	180	130	594	125	275
SR-700-30-CS	700	89.1	245	990	940	210	160	701	135	305
SR-750-30-CS	750	101.6	260	1040	990	210	160	732	135	321
SR-800-30-CS	800	114.3	275	1090	1040	210	160	778	150	339
SR-900-30-CS	900	114.3	310	1190	1140	210	160	871	150	355
SR-1000-30-CS	1000	114.3	345	1290	1240	210	160	969	150	371

■トラフ角(θ)=45°

単位(mm)

型式	ベルト幅	φD	l	A	m	a	n	L	h	H
SR-400-45-CS	400	76.3	140	690	640	180	130	373	125	265
SR-450-45-CS	450	76.3	160	740	690	180	130	416	125	281
SR-500-45-CS	500	89.1	175	790	740	180	130	442	125	295
SR-600-45-CS	600	89.1	205	890	840	180	130	522	125	316
SR-700-45-CS	700	89.1	245	990	940	210	160	612	135	353
SR-750-45-CS	750	101.6	260	1040	990	210	160	642	135	371
SR-800-45-CS	800	114.3	275	1090	1040	210	160	673	150	406
SR-900-45-CS	900	114.3	310	1190	1140	210	160	700	150	411
SR-1000-45-CS	1000	114.3	345	1290	1240	210	160	735	150	423

●上表のキャリヤセットに適合するキャリヤローラーの寸法はP15をご覧ください。

●塗装はキャリヤローラーが黒色塗装(マンセル N1 近似色)、キャリヤスタンドが赤色錆止めとなります。



インパクトキャリヤセット[3C型] SR-\_\_-\_\_-IS

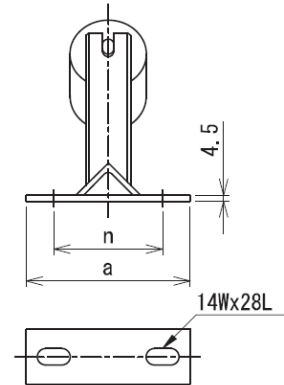
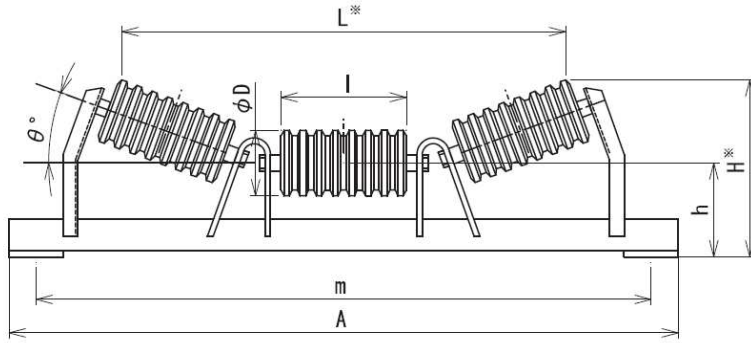
(キャリヤスタンド[3C型] SR-\_\_-\_\_-ST)

■型式例

SR - 400 - 20 - IS  
① ② ③ ④

①SR…SR型  
②400…ベルト幅400mm

③20…トラフ角20°  
④IS…インパクトキャリヤセット  
ST…キャリヤスタンド



※H寸法、L寸法は近似値です。

注) インパクトキャリヤセットはインパクトキャリヤローラー3本とキャリヤスタンド1台で1セットです。  
キャリヤスタンドはインパクトキャリヤローラーを含みません。

■トラフ角(θ)=20°

単位(mm)

型式	ベルト幅	φD	l	A	m	a	n	L	h	H
SR-400-20-IS	400	98	140	690	640	180	130	456	125	217
SR-450-20-IS	450	98	160	740	690	180	130	514	125	228
SR-500-20-IS	500	98	175	790	740	180	130	554	125	235
SR-600-20-IS	600	98	205	890	840	180	130	638	125	246
SR-700-20-IS	700	98	245	990	940	210	160	752	135	268
SR-750-20-IS	750	98	260	1040	990	210	160	790	135	281
SR-800-20-IS	800	115	275	1090	1040	210	160	829	150	301
SR-900-20-IS	900	115	310	1190	1140	210	160	926	150	313
SR-1000-20-IS	1000	115	345	1290	1240	210	160	1033	150	324

■トラフ角(θ)=30°

単位(mm)

型式	ベルト幅	φD	l	A	m	a	n	L	h	H
SR-400-30-IS	400	98	140	690	640	180	130	416	125	241
SR-450-30-IS	450	98	160	740	690	180	130	469	125	256
SR-500-30-IS	500	98	175	790	740	180	130	503	125	263
SR-600-30-IS	600	98	205	890	840	180	130	590	125	279
SR-700-30-IS	700	98	245	990	940	210	160	697	135	309
SR-750-30-IS	750	98	260	1040	990	210	160	725	135	327
SR-800-30-IS	800	115	275	1090	1040	210	160	778	150	339
SR-900-30-IS	900	115	310	1190	1140	210	160	871	150	355
SR-1000-30-IS	1000	115	345	1290	1240	210	160	969	150	371

■トラフ角(θ)=45°

単位(mm)

型式	ベルト幅	φD	l	A	m	a	n	L	h	H
SR-400-45-IS	400	98	140	690	640	180	130	365	125	269
SR-450-45-IS	450	98	160	740	690	180	130	408	125	285
SR-500-45-IS	500	98	175	790	740	180	130	436	125	298
SR-600-45-IS	600	98	205	890	840	180	130	516	125	319
SR-700-45-IS	700	98	245	990	940	210	160	606	135	356
SR-750-45-IS	750	98	260	1040	990	210	160	633	135	376
SR-800-45-IS	800	115	275	1090	1040	210	160	673	150	401
SR-900-45-IS	900	115	310	1190	1140	210	160	806	150	431
SR-1000-45-IS	1000	115	345	1290	1240	210	160	890	150	455

●上表のインパクトキャリヤセットに適合するインパクトキャリヤローラーの寸法はP16をご覧ください。  
●塗装はインパクトキャリヤローラーが黒色塗装(マンセル N1 近似色)、インパクトキャリヤスタンドが赤色錆止めとなります。

SR

リターンセット

SR-\_\_-RS

(リターンハンガー

SR-\_\_-HG)

## ■型式例

SR - 230 - RS

①SR…SR型

②230…ベルト幅300mm[2C型]

③RS…リターンセット

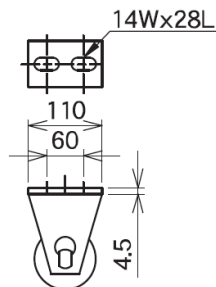
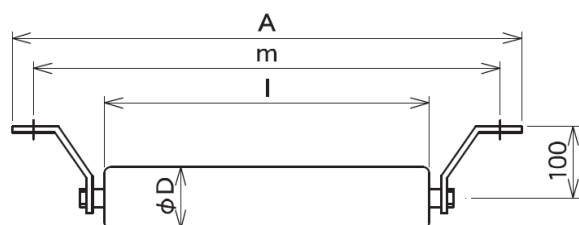
400…ベルト幅400mm[3C型]

HG…リターンハンガー

①

②

③



注)リターンセットは  
リターンローラー1本と  
リターンハンガー1組で  
1セットです。  
リターンハンガーは  
リターンローラーを  
含みません。

単位 (mm)

型式	ベルト幅	φD	l	A	m
SR-230-RS	300	76.3	360	590	540
SR-235-RS	350	76.3	410	640	590
SR-240-RS	400	76.3	460	690	640
SR-245-RS	450	76.3	510	740	690
SR-400-RS	400	76.3	460	690	640
SR-450-RS	450	76.3	510	740	690
SR-500-RS	500	89.1	560	790	740
SR-600-RS	600	89.1	660	890	840
SR-700-RS	700	89.1	760	990	940
SR-750-RS	750	101.6	810	1040	990
SR-800-RS	800	114.3	860	1090	1040
SR-900-RS	900	114.3	960	1190	1140
SR-1000-RS	1000	114.3	1060	1290	1240

●上表のリターンセットに適合するリターンローラーの寸法はP15をご覧ください。

●塗装はリターンローラーが黒色塗装(マンセル N1 近似色)、リターンハンガーが赤色錆止めとなります。

SR

スパイラルリターンセット

SR-\_\_-SS

(リターンハンガー

SR-\_\_-HG)

## ■型式例

SR - 400 - SS

①SR…SR型

②400…ベルト幅400mm

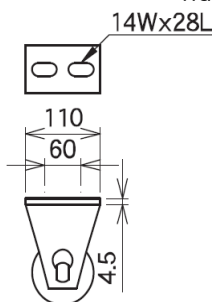
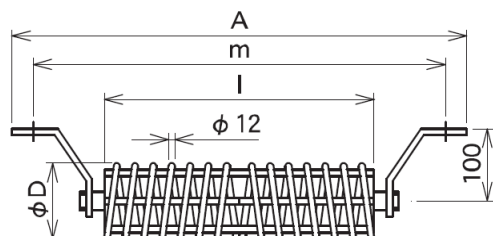
③SS…スパイラルリターンセット

HG…リターンハンガー

①

②

③



注)スパイラルリターンセットは  
スパイラルリターンローラー1本と  
リターンハンガー1組で  
1セットです。  
リターンハンガーは  
スパイラルリターンローラーを  
含みません。

単位 (mm)

型式	ベルト幅	φD	l	A	m
SR-400-SS	400	100	460	690	640
SR-450-SS	450	100	510	740	690
SR-500-SS	500	100	560	790	740
SR-600-SS	600	100	660	890	840
SR-700-SS	700	115	760	990	940
SR-750-SS	750	115	810	1040	990
SR-800-SS	800	115	860	1090	1040
SR-900-SS	900	115	960	1190	1140
SR-1000-SS	1000	115	1060	1290	1240

●上表のスパイラルリターンセットに適合するスパイラルリターンローラーの寸法はP16をご覧ください。

●塗装はスパイラルリターンローラーが黒色塗装(マンセル N1 近似色)、スパイラルリターンハンガーが赤色錆止めとなります。



自動調芯キャリヤセット  
(自動調芯キャリヤスタンド)

SU-\_\_-\_\_-CS

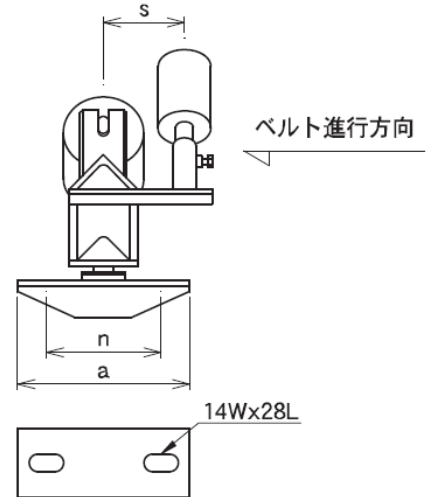
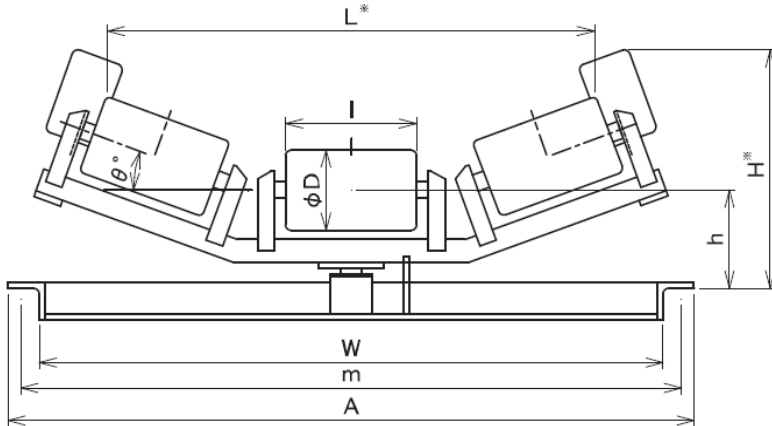
SU-\_\_-\_\_-ST)

■型式例

**SU - 400 - 20 - CS**  
① ② ③ ④

①SU…SU型  
②400…ベルト幅400mm

③20…トラフ角20°  
④CS…キャリヤセット  
ST…キャリヤスタンド



※H寸法、L寸法は近似値です。

注) 自動調芯キャリヤセットは自動調芯キャリヤローラー3本とガイドローラー2本と自動調芯キャリヤスタンド1台で1セットです。自動調芯キャリヤスタンドは自動調芯キャリヤローラーとガイドローラーを含みません。

■トラフ角(θ)=20°

単位(mm)

型式	ベルト幅	φD	l	A	m	a	n	s	L	h	H
SU-400-20-CS	400	76.3	140	674	640	180	130	90	487	135	290
SU-450-20-CS	450	76.3	160	724	690	180	130	90	542	135	300
SU-500-20-CS	500	89.1	175	774	740	180	130	90	582	135	304
SU-600-20-CS	600	89.1	205	874	840	180	130	90	670	135	315
SU-700-20-CS	700	89.1	245	980	940	210	160	90	782	145	350
SU-750-20-CS	750	101.6	260	1030	990	210	160	90	822	145	355
SU-800-20-CS	800	114.3	275	1100	1040	210	160	100	862	160	374
SU-900-20-CS	900	114.3	310	1200	1140	210	160	100	962	160	386

■トラフ角(θ)=30°

単位(mm)

型式	ベルト幅	φD	l	A	m	a	n	s	L	h	H
SU-400-30-CS	400	76.3	140	674	640	180	130	90	448	135	320
SU-450-30-CS	450	76.3	160	724	690	180	130	90	504	135	331
SU-500-30-CS	500	89.1	175	774	740	180	130	90	536	135	336
SU-600-30-CS	600	89.1	205	874	840	180	130	90	620	135	352
SU-700-30-CS	700	89.1	245	980	940	210	160	90	728	145	391
SU-750-30-CS	750	101.6	260	1030	990	210	160	90	764	145	400
SU-800-30-CS	800	114.3	275	1100	1040	210	160	100	798	160	435
SU-900-30-CS	900	114.3	310	1200	1140	210	160	100	894	160	446

■トラフ角(θ)=45°

単位(mm)

型式	ベルト幅	φD	l	A	m	a	n	s	L	h	H
SU-400-45-CS	400	76.3	140	674	640	180	130	90	387	135	354
SU-450-45-CS	450	76.3	160	724	690	180	130	90	436	135	367
SU-500-45-CS	500	89.1	175	774	740	180	130	90	460	135	376
SU-600-45-CS	600	89.1	205	874	840	180	130	90	534	135	400
SU-700-45-CS	700	89.1	245	980	940	210	160	90	630	145	444
SU-750-45-CS	750	101.6	260	1030	990	210	160	90	657	145	456
SU-800-45-CS	800	114.3	275	1100	1040	210	160	100	686	160	482
SU-900-45-CS	900	114.3	310	1200	1140	210	160	100	770	160	502

●上表の自動調芯キャリヤセットに適合する自動調芯キャリヤローラー、ガイドローラーの寸法はP17をご覧ください。

●塗装はキャリヤローラーが黒色塗装(マンセル N1 近似色)、ガイドローラーが無し、自動調芯キャリヤスタンドが赤色錆止めとなります。



SU

自動調芯リターンセット SU-\_\_-RS

(自動調芯リターンハンガー SU-\_\_-HG)

■型式例

SU - 400 - RS

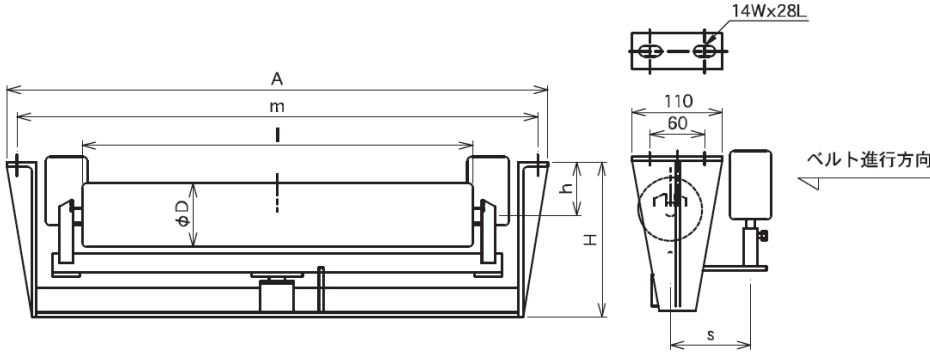
①SU…SU型

②400…ベルト幅400mm

③RS…リターンセット

HG…リターンハンガー

① ② ③



注)自動調芯リターンセットは自動調芯リターンローラー1本とガイドローラー2本と自動調芯リターンハンガー1台で1セットです。

注)自動調芯リターンハンガーは自動調芯リターンローラーとガイドローラーを含みません。

単位(mm)

型式	ベルト幅	φD	l	A	m	s	h	H
SU-400-RS	400	76.3	460	690	640	90	75	252
SU-450-RS	450	76.3	510	740	690	90	75	252
SU-500-RS	500	89.1	560	790	740	90	75	252
SU-600-RS	600	89.1	660	890	840	90	75	252
SU-700-RS	700	89.1	760	990	940	90	97	305
SU-750-RS	750	101.6	810	1040	990	90	97	305
SU-800-RS	800	114.3	860	1090	1040	100	90	305
SU-900-RS	900	114.3	960	1190	1140	100	90	305

●上表の自動調芯リターンセットに適合する自動調芯リターンローラー、ガイドローラーの寸法はP17をご覧ください。

●塗装はリターンローラーが黒色塗装(マンセル N1 近似色)、ガイドローラーが無し、自動調芯リターンハンガーが赤色錆止めとなります。

SF

フラットキャリヤセット SF-\_\_-CS

(フラットキャリヤスタンド SF-\_\_-ST)

■型式例

SF - 400 - CS

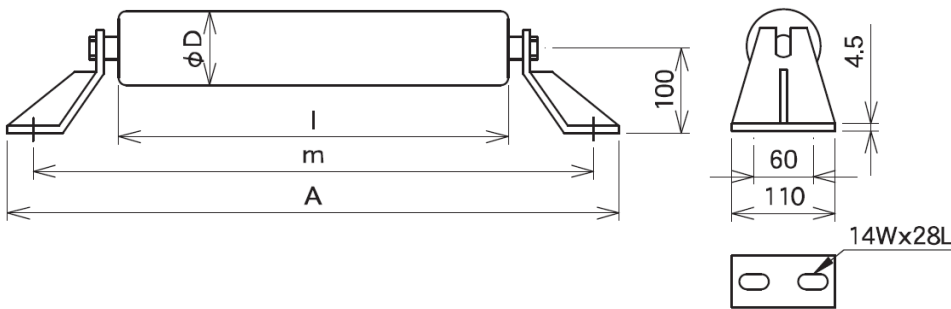
①SF…SF型

②400…ベルト幅400mm

③CS…キャリヤセット

ST…キャリヤスタンド

① ② ③



注)フラットキャリヤセットはフラットキャリヤローラー1本とフラットキャリヤスタンド1組で1セットです。フラットキャリヤスタンドはフラットキャリヤローラーを含みません。

単位(mm)

型式	ベルト幅	φD	l	A	m
SF-400-CS	400	76.3	460	690	640
SF-450-CS	450	76.3	510	740	690
SF-500-CS	500	89.1	560	790	740
SF-600-CS	600	89.1	660	890	840
SF-700-CS	700	89.1	760	990	940
SF-750-CS	750	101.6	810	1040	990
SF-800-CS	800	114.3	860	1090	1040
SF-900-CS	900	114.3	960	1190	1140
SF-1000-CS	1000	114.3	1060	1290	1240

●上表のフラットキャリヤセットに適合するフラットキャリヤローラーの寸法はP15をご覧ください。

●塗装はフラットキャリヤローラーが黒色塗装(マンセル N1 近似色)、フラットキャリヤスタンドが赤色錆止めとなります。

SR  
SF

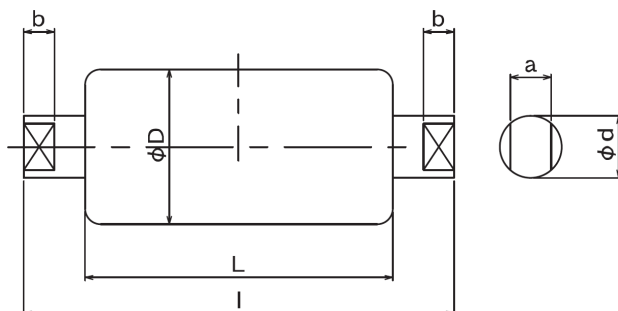
キャリヤローラー  
リターンローラー  
フラットキャリヤローラー

SR-\_\_-C  
SR-\_\_-R  
SF-\_\_-C

## ■型式例

SR - 230 - C

① ② ③

①SR…SR型  
SF…SF型②230…ベルト幅300mm[2C型]  
400…ベルト幅400mm[3C型]③C…キャリヤローラー  
R…リターンローラー

単位 (mm)

型式	φD	L	l	φd	a	b
SR-230-C	76.3	180	210	17	10	10
SR-235-C	76.3	200	230	17	10	10
SR-240-C	76.3	230	260	17	10	10
SR-245-C	76.3	260	290	17	10	10
SR-400-C	76.3	140	170	17	10	10
SR-450-C	76.3	160	190	17	10	10
SR-500-C	89.1	175	205	17	10	10
SR-600-C	89.1	205	235	17	10	10
SR-700-C	89.1	245	275	20	13	10
SR-750-C	101.6	260	290	20	13	10
SR-800-C	114.3	275	305	20	13	10
SR-900-C	114.3	310	340	20	13	10
SR-1000-C	114.3	345	375	20	13	10

●上表のキャリヤローラーに適合するキャリヤスタンド付セット品の寸法は、2C型はP09、3C型はP10をご覧ください。

●塗装は黒色塗装(マンセル N1 近似色)となります。

単位 (mm)

型式	φD	L	l	φd	a	b
SR-230-R	76.3	360	405	17	10	15
SR-235-R	76.3	410	455	17	10	15
SR-240-R	76.3	460	505	17	10	15
SR-245-R	76.3	510	555	17	10	15
SR-400-R	76.3	460	505	17	10	15
SR-450-R	76.3	510	555	17	10	15
SR-500-R	89.1	560	605	17	10	15
SR-600-R	89.1	660	705	17	10	15
SR-700-R	89.1	760	805	20	13	15
SR-750-R	101.6	810	855	20	13	15
SR-800-R	114.3	860	905	20	13	15
SR-900-R	114.3	960	1005	20	13	15
SR-1000-R	114.3	1060	1105	20	13	15

●上表のリターンローラーに適合するリターンハンガー付セット品の寸法はP12をご覧ください。

●塗装は黒色塗装(マンセル N1 近似色)となります。

単位 (mm)

型式	φD	L	l	φd	a	b
SF-400-C	76.3	460	505	17	10	15
SF-450-C	76.3	510	555	17	10	15
SF-500-C	89.1	560	605	17	10	15
SF-600-C	89.1	660	705	17	10	15
SF-700-C	89.1	760	805	20	13	15
SF-750-C	101.6	810	855	20	13	15
SF-800-C	114.3	860	905	20	13	15
SF-900-C	114.3	960	1005	20	13	15
SF-1000-C	114.3	1060	1105	20	13	15

●上表のフラットキャリヤローラーに適合するフラットキャリヤスタンド付セット品の寸法はP14をご覧ください。

●塗装は黒色塗装(マンセル N1 近似色)となります。

SR

## インパクトキャリアローラー SR-\_\_-I

## ■型式例

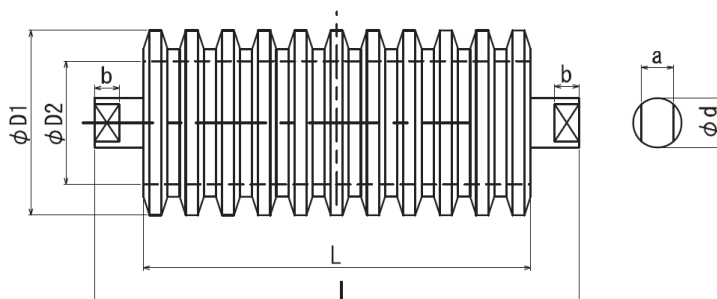
SR - 230 - I

① ② ③

①SR…SR型

②230…ベルト幅300mm[2C型]  
400…ベルト幅400mm[3C型]

③I…インパクトキャリアローラー



単位(mm)

型式	$\phi D1$	$\phi D2$	L	I	$\phi d$	a	b
SR-230-I	98	76.3	180	210	17	10	10
SR-235-I	98	76.3	200	230	17	10	10
SR-240-I	98	76.3	230	260	17	10	10
SR-245-I	98	76.3	260	290	17	10	10
SR-400-I	98	76.3	140	170	17	10	10
SR-450-I	98	76.3	160	190	17	10	10
SR-500-I	98	76.3	175	205	17	10	10
SR-600-I	98	76.3	205	235	17	10	10
SR-700-I	98	76.3	245	275	20	13	10
SR-750-I	98	76.3	260	290	20	13	10
SR-800-I	115	89.1	275	305	20	13	10
SR-900-I	115	89.1	310	340	20	13	10
SR-1000-I	115	89.1	345	375	20	13	10

●上表のインパクトキャリアローラーに適合するキャリアスタンド付セット品の寸法は、2C型はP09、3C型はP11をご覧ください。

●塗装は黒色塗装(マンセル N1 近似色)となります。

SANWA STANDARD PARTS

SR

## スパイラルリターンローラー SR-\_\_-S

## ■型式例

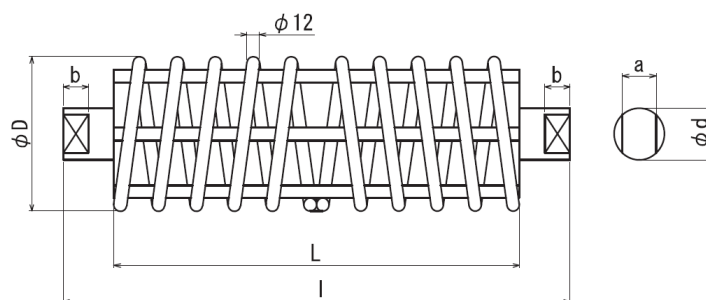
SR - 400 - S

① ② ③

①SR…SR型

②400…ベルト幅400mm

③S…スパイラルリターンローラー



単位(mm)

型式	$\phi D$	L	I	$\phi d$	a	b
SR-400-S	100	460	505	17	10	15
SR-450-S	100	510	555	17	10	15
SR-500-S	100	560	605	17	10	15
SR-600-S	100	660	705	17	10	15
SR-700-S	115	760	805	20	13	15
SR-750-S	115	810	855	20	13	15
SR-800-S	115	860	905	20	13	15
SR-900-S	115	960	1005	20	13	15
SR-1000-S	115	1060	1105	20	13	15

●上表のスパイラルリターンローラーに適合するリターンハンガー付セット品の寸法はP12をご覧ください。

●塗装は黒色塗装(マンセル N1 近似色)となります。

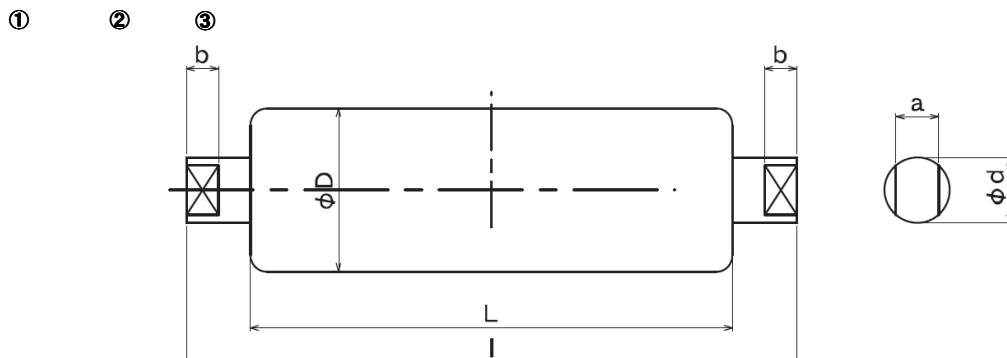
SU

自動調芯キャリヤローラー SU-\_\_-C

自動調芯リターンローラー SU-\_\_-R

## ■型式例

SU - 400 - C

①SU…SU型 ②400…ベルト幅400mm ③C…キャリヤローラー  
R…リターンローラー

単位(mm)

型式	φD	L	l	φd	a	b
SU-400-C	76.3	140	170	17	10	10
SU-450-C	76.3	160	190	17	10	10
SU-500-C	89.1	175	205	17	10	10
SU-600-C	89.1	205	235	17	10	10
SU-700-C	89.1	245	275	20	13	10
SU-750-C	101.6	260	290	20	13	10
SU-800-C	114.3	275	305	20	13	10
SU-900-C	114.3	310	340	20	13	10

●上表の自動調芯キャリヤローラーに適合する自動調芯キャリヤスタンド付セット品の寸法はP13をご覧ください。

●塗装は黒色塗装(マンセル N1 近似色)となります。

単位(mm)

型式	φD	L	l	φd	a	b
SU-400-R	76.3	460	505	17	10	15
SU-450-R	76.3	510	555	17	10	15
SU-500-R	89.1	560	605	17	10	15
SU-600-R	89.1	660	705	17	10	15
SU-700-R	89.1	760	805	20	13	15
SU-750-R	101.6	810	855	20	13	15
SU-800-R	114.3	860	905	20	13	15
SU-900-R	114.3	960	1005	20	13	15

●上表の自動調芯リターンローラーに適合する自動調芯リターンハンガー付セット品の寸法はP14をご覧ください。

●塗装は黒色塗装(マンセル N1 近似色)となります。

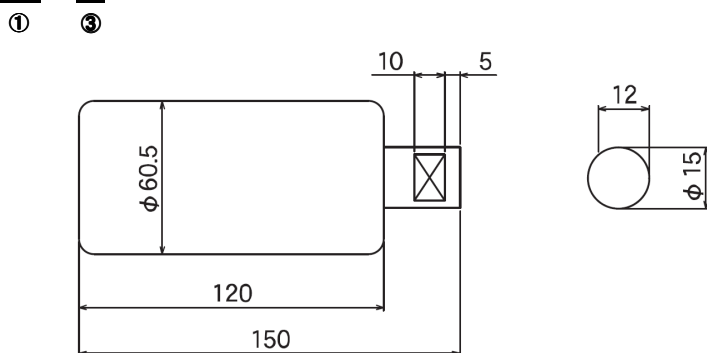
SU

自動調芯ガイドローラー SU - G

## ■型式例

SU - G

①SU…SU型 ②G…ガイドローラー

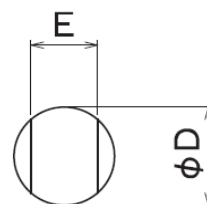
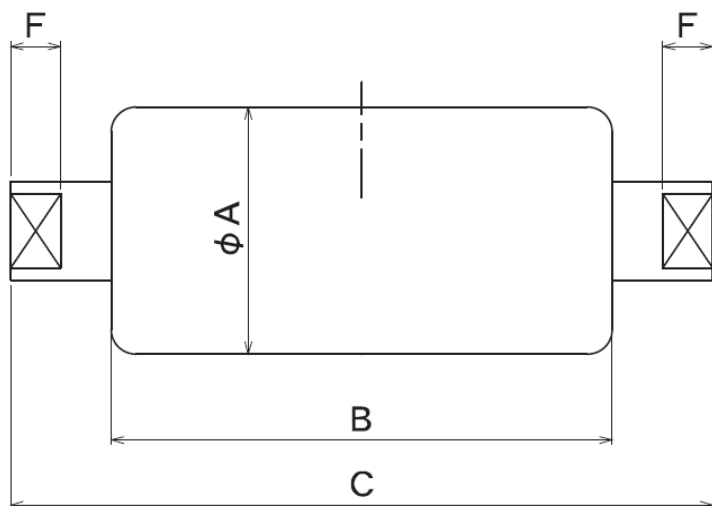


単位(mm)

- 左図のガイドローラーに適合する自動調芯キャリヤスタンド付セット品の寸法はP13、自動調芯リターンハンガー付セット品の寸法はP14をご覧ください。
- 塗装は無しとなります。

## ローラー（一般背切）

ローラー（一般背切）  $\phi A \times B \times C \times \phi D \times E \times F$



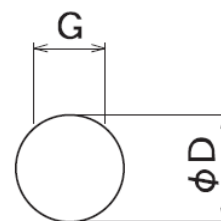
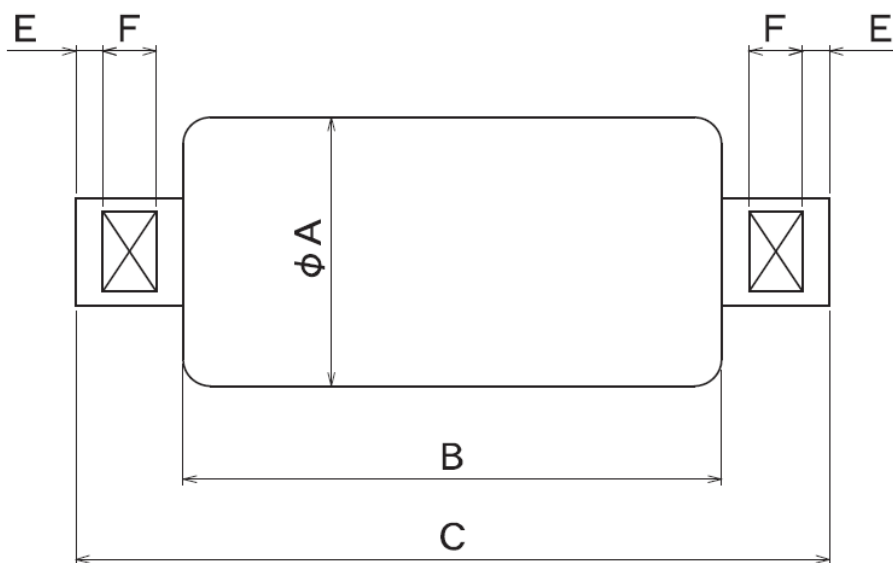
単位 (mm)

A	
B	
C	
D	
E	
F	

注)加工精度については、事前にお問い合わせください。

## ローラー（溝背切）

ローラー（溝背切）  $\phi A \times B \times C \times \phi D \times E \times F \times G$



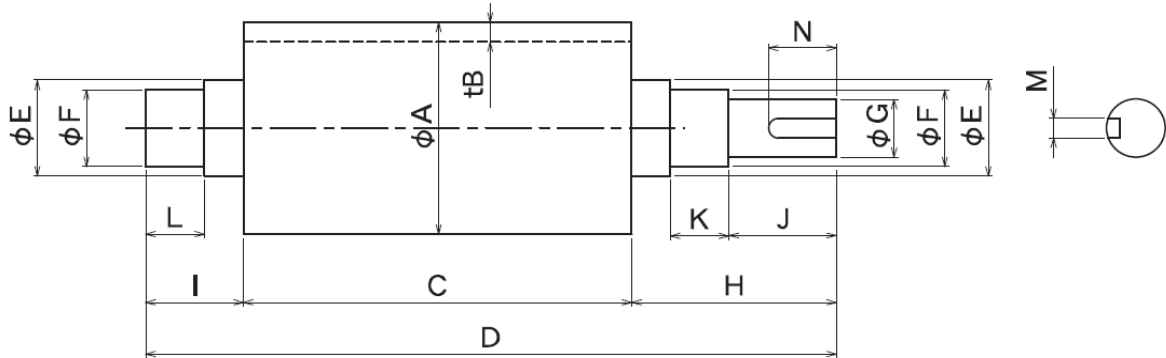
単位 (mm)

A	
B	
C	
D	
E	
F	
G	

注)加工精度については、事前にお問い合わせください。

## プーリー(キー加工付) クラウン無し

プーリー(キー加工付)  $\phi A(tB) \times C \times D \times \phi E \times \phi F \times \phi G \times H \times I \times J \times K \times L \times M \times N$

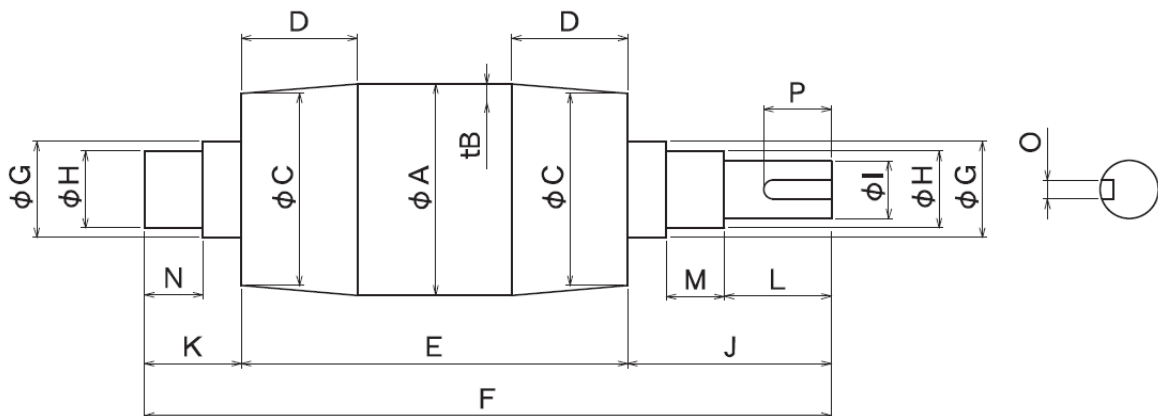


注) 指示無き場合、プーリー外径( $\phi A$ )と軸外径( $\phi E$ )は加工無しとなります。指示無き場合、軸径加工寸法( $\phi F$ 、 $\phi G$ )の公差はh7となります。加工精度については、事前にお問合せください。

単位(mm)			
A		H	
B		I	
C		J	
D		K	
E		L	
F		M	
G		N	

## プーリー(キー加工付) クラウン有り

プーリー(キー加工付)  $\phi A(tB) \times \phi C \times D \times E \times F \times \phi G \times \phi H \times \phi I \times J \times K \times L \times M \times N \times O \times P$

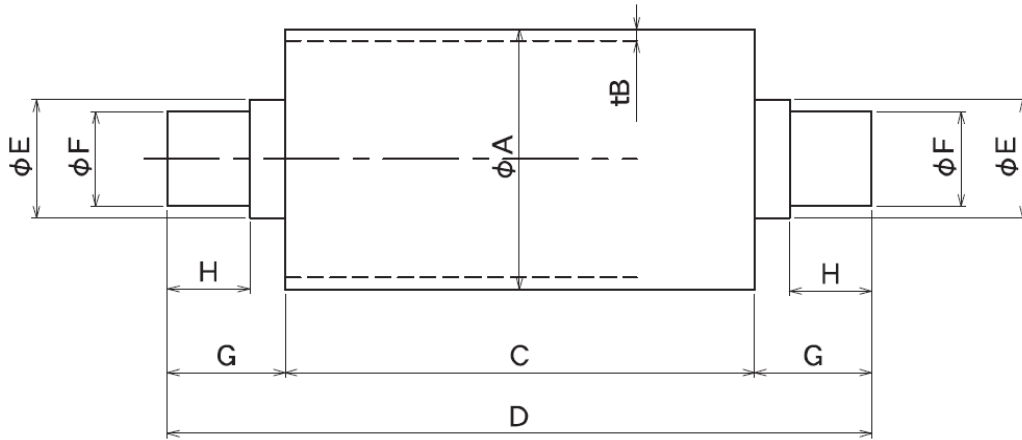


注) 指示無き場合、プーリー外径( $\phi A$ )と軸外径( $\phi G$ )は加工無しとなります。指示無き場合、軸径加工寸法( $\phi H$ 、 $\phi I$ )の公差はh7となります。加工精度については、事前にお問合せください。

単位(mm)			
A		I	
B		J	
C		K	
D		L	
E		M	
F		N	
G		O	
H		P	

## プーリー クラウン無し

プーリー  $\phi A(tB) \times C \times D \times \phi E \times \phi F \times G \times H$



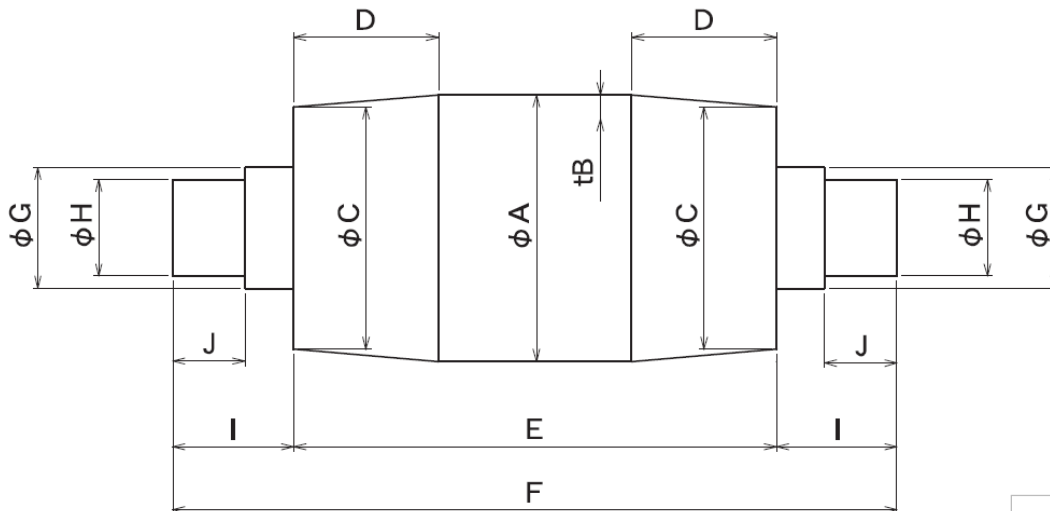
単位 (mm)

A	
B	
C	
D	
E	
F	
G	
H	

注) 指示無き場合、プーリー外径 ( $\phi A$ ) と軸外径 ( $\phi E$ ) は加工無しとなります。  
指示無き場合、軸径加工寸法 ( $\phi F$ ) の公差はh7となります。  
加工精度については、事前にお問合わせください。

## プーリー クラウン有り

プーリー  $\phi A(tB) \times \phi C \times D \times E \times F \times \phi G \times \phi H \times I \times J$



単位 (mm)

A		F	
B		G	
C		H	
D		I	
E		J	

注) 指示無き場合、プーリー外径 ( $\phi A$ ) と軸外径 ( $\phi G$ ) は加工無しとなります。  
指示無き場合、軸径加工寸法 ( $\phi H$ ) の公差はh7となります。  
加工精度については、事前にお問合わせください。